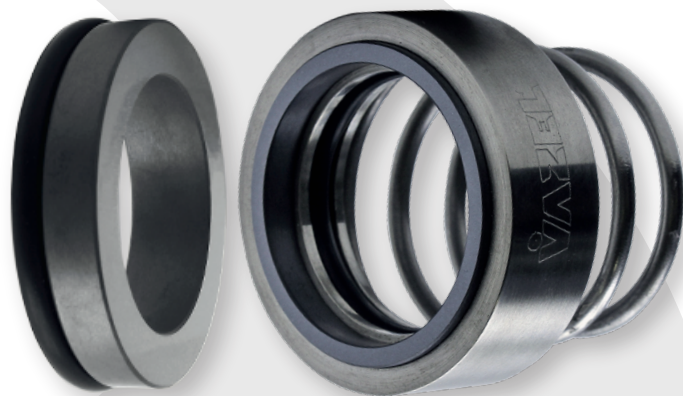
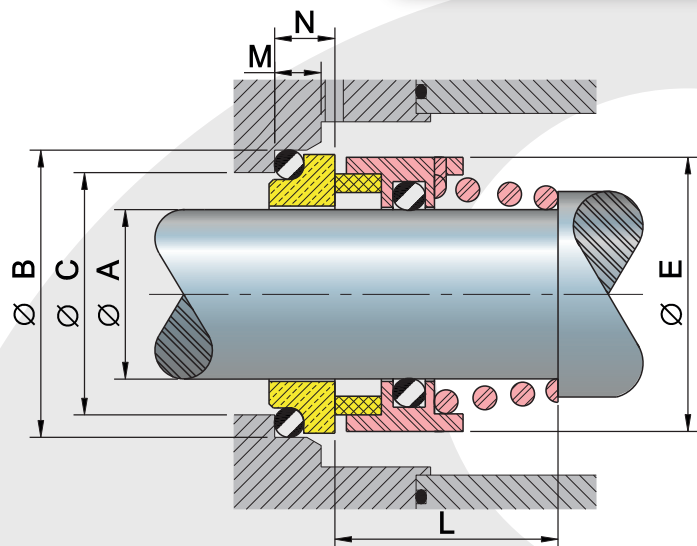


LÍNEA BU08



Se ofrece como estándar con estacionaria tipo G4 y resorte derecho.

Dimensiones (Milímetros)

A	B	C	E	L	M	N
±0.05	±0.05	±0.05	MAX.	±0.5	±0.5	±0.12
14	24.6	20.5	24.0	16.5	5.0	5.6
16	28.0	22.0	26.0	16.5	6.5	7.5
18	30.0	24.0	31.0	18.0	6.5	8.0
20	35.0	29.5	34.0	19.0	6.5	7.5
22	35.0	29.5	36.0	20.5	6.5	7.5
24	38.0	32.0	38.0	22.0	6.5	7.5
25	38.0	32.0	39.0	23.5	6.5	7.5
26	40.0	34.0	40.0	23.5	6.5	8.0
28	42.0	36.0	42.0	24.5	6.5	9.0
30	45.0	39.2	44.0	24.5	6.5	10.5
32	48.0	42.2	46.0	28.0	6.5	10.5
35	52.0	46.2	49.0	28.0	6.5	11.0
38	55.0	49.2	54.0	31.0	6.5	10.3
40	58.0	52.2	56.0	34.0	6.5	10.8
42	62.0	53.3	58.0	35.0	8.0	12.0
45	64.0	55.3	61.0	36.5	8.0	11.6
48	68.4	59.7	64.0	42.0	8.0	11.6
50	69.3	60.8	66.0	43.0	8.0	11.6
55	75.4	66.5	71.0	47.0	8.0	13.3
58	78.4	69.5	78.0	50.0	8.0	13.3
60	80.4	71.5	79.0	51.0	8.0	13.3
65	85.4	76.5	85.0	52.0	8.0	13.0
68	91.5	82.7	88.0	52.7	8.0	13.7
70	92.0	83.0	90.0	54.0	8.0	13.0
75	99.0	90.2	98.0	54.0	8.0	14.0
80	104.0	95.2	103.0	58.0	8.0	15.0

Materiales

- Partes metálicas > Acero Inoxidable 316
- Resortes > Acero inoxidable 304, 316
- Caras > Carburo de Silicio
- Empaques > NBR (Nitrilo®), FKM (Vitón®), E.P.R (EPDM)
- Asientos > Carburo de Silicio

Límites de Operación

Velocidad	Hasta 3,600 R.P.M*
Presión	10 Kg/cm ² (145 PSI)**
Límites de Temperatura	-57 °C a 204 °C***

*Dependiendo del diámetro del eje

**Depende de la combinación de materiales de las caras.

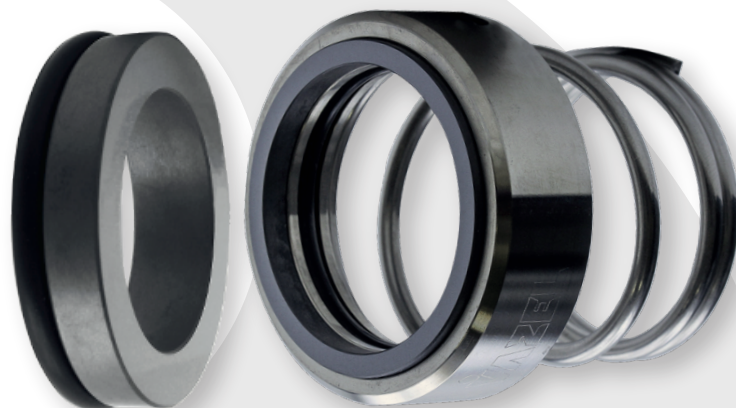
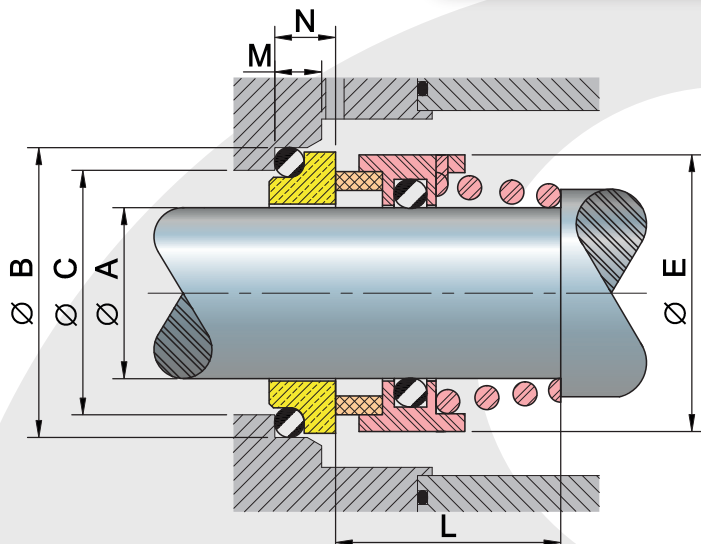
***Depende del material del elastómero.

Aplicaciones:

El sello mecánico VAZEL Línea "BU08", es utilizado en bombas industriales centrífugas y de turbinas, compresores, mezcladores y equipos similares en medidas milimétricas. Para el manejo de fluidos abrasivos.

Para cualquier variación con respecto a lo descrito en esta ficha técnica, por favor envíenos un correo a ventas@vazel.com

LÍNEA BU07



*Se ofrece como estándar con estacionaria tipo G4 y resorte derecho.

Dimensiones (Milímetros)

A	B	C	E	L	M	N
±0.05	±0.05	±0.05	MAX.	±0.5	±0.5	±0.12
14	24.6	20.5	23.0	16.5	5.0	5.6
16	28.0	22.0	26.0	16.5	6.5	7.5
18	30.0	24.0	29.0	18.0	6.5	8.0
20	35.0	29.5	31.0	19.0	6.5	7.5
22	35.0	29.5	33.0	20.5	6.5	7.5
24	38.0	32.0	35.0	22.0	6.5	7.5
25	38.0	32.0	36.0	23.5	6.5	7.5
26	40.0	34.0	37.0	23.5	6.5	8.0
28	42.0	36.0	40.0	24.5	6.5	9.0
30	45.0	39.2	43.0	24.5	6.5	10.5
32	48.0	42.2	46.0	28.0	6.5	10.5
35	52.0	46.2	49.0	28.0	6.5	11.0
38	55.0	49.2	53.0	31.0	6.5	10.3
40	58.0	52.2	56.0	34.0	6.5	10.8
42	62.0	53.3	59.0	35.0	8.0	12.0
45	64.0	55.3	61.0	36.5	8.0	11.6
48	68.4	59.7	64.0	42.0	8.0	11.6
50	69.3	60.8	66.0	43.0	8.0	11.6
55	75.4	66.5	71.0	47.0	8.0	13.3
58	78.4	69.5	76.0	50.0	8.0	13.3
60	80.4	71.5	78.0	51.0	8.0	13.3
65	85.4	76.5	84.0	52.0	8.0	13.0
68	91.5	82.7	88.0	52.7	8.0	13.7
70	92.0	83.0	90.0	54.0	8.0	13.0
75	99.0	90.2	98.0	54.0	8.0	14.0
80	104.0	95.2	100.0	58.0	8.0	15.0

Materiales

- Partes metálicas > Acero Inoxidable 316
- Resortes > Acero inoxidable 304, 316
- Caras > Carburo de Tungsteno
- Empaques > NBR (Nitrilo®), FKM (Vitón®), E.P.R (EPDM)
- Asientos > Carburo de Silicio

Límites de Operación

Velocidad	Hasta 3,600 R.P.M*
Presión	10 Kg/cm ² (145 PSI)**
Límites de Temperatura	-57 °C a 204 °C***

*Dependiendo del diámetro del eje

**Depende de la combinación de materiales de las caras.

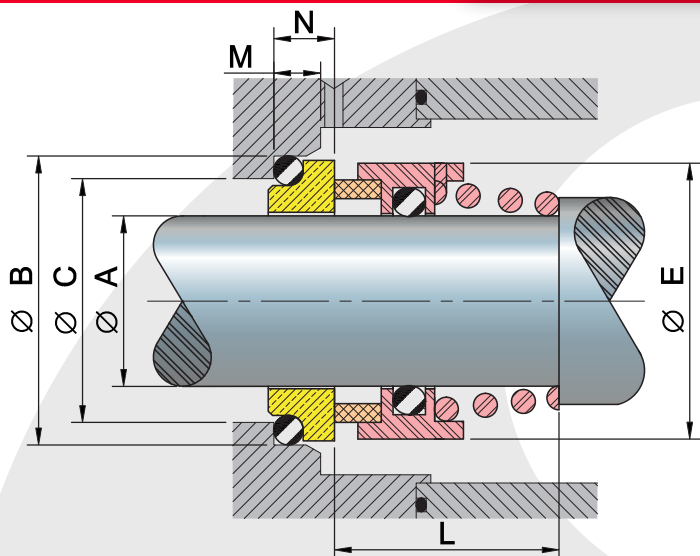
***Depende del material del elastómero.

Aplicaciones:

El sello mecánico VAZEL Línea "BU07", es utilizado en bombas industriales centrífugas de turbinas, compresores, mezcladores y equipos similares en medidas milimétricas. Para el manejo de fluidos abrasivos.

Para cualquier variación con respecto a lo descrito en esta ficha técnica, por favor envíenos un correo a ventas@vazel.com

LÍNEA BU06



*Se ofrece como estándar con estacionaria tipo G4 y resorte derecho.

Dimensiones (Milímetros)

A	B	C	E	L	M	N
±0.05	±0.05	±0.05	MAX.	±0.5	±0.5	±0.12
10	19.2	15.5	20.0	16.9	5.0	6.6
12	21.6	17.5	22.0	17.4	5.0	5.6
14	24.6	20.5	24.0	17.4	5.0	5.6
16	28.0	22.0	26.0	19.5	6.5	7.5
18	30.0	24.0	31.0	20.5	6.5	8.0
20	35.0	29.5	34.0	22.0	6.5	7.5
22	35.0	29.5	36.0	23.5	6.5	7.5
24	38.0	32.0	38.0	25.0	6.5	7.5
25	38.0	32.0	39.0	26.5	6.5	7.5
26	40.0	34.0	40.0	26.5	6.5	8.0
28	42.0	36.0	42.0	26.5	6.5	9.0
30	45.0	39.2	44.0	25.0	6.5	10.5
32	48.0	42.2	46.0	28.5	6.5	10.5
35	52.0	46.2	49.0	28.5	6.5	11.0
38	55.0	49.2	54.0	32.2	6.5	10.3
40	58.0	52.2	56.0	34.7	6.5	10.8
42	62.0	53.3	58.0	37.3	8.0	12.0
45	64.0	55.3	61.0	39.2	8.0	11.6
48	68.4	59.7	64.0	44.7	8.0	11.6
50	69.3	60.8	66.0	45.7	8.0	11.6
55	75.4	66.5	71.0	49.0	8.0	13.3
58	78.4	69.5	78.0	52.0	8.0	13.3
60	80.4	71.5	79.0	55.0	8.0	13.3
65	85.4	76.5	85.0	54.3	8.0	13.0
68	91.5	82.7	88.0	55.3	8.0	13.7
70	92.0	83.0	90.0	56.3	8.0	13.0
75	99.0	90.2	98.0	56.3	8.0	14.0
80	104.0	95.2	103.0	59.3	8.0	15.0

Materiales

- Partes metálicas > Acero Inoxidable 316
- Resortes > Acero inoxidable 304, 316
- Caras > Carbón Grafito
- Empaques > NBR (Nitrilo®), FKM (Vitón®), E.P.R (EPDM)
- Asientos > Acero Inoxidable 316, Carburo de Silicio

Límites de Operación

Velocidad	Hasta 3,600 R.P.M*
Presión	10 Kg/cm ² (145 PSI)**
Límites de Temperatura	-57 °C a 204 °C***

*Dependiendo del diámetro del eje

**Depende de la combinación de materiales de las caras.

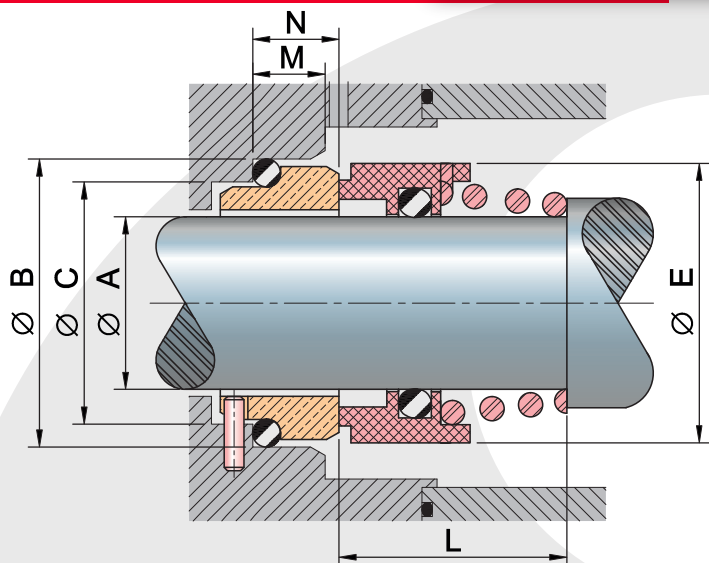
***Depende del material del elastómero.

Aplicaciones:

El sello mecánico VAZEL Línea "BU06", es utilizado en bombas industriales centrífugas y de turbinas, compresores, mezcladores y equipos similares en medidas milimétricas.

Para cualquier variación con respecto a lo descrito en esta ficha técnica, por favor envíenos un correo a ventas@vazel.com

LÍNEA BU05







*Se ofrece como estándar con estacionaria tipo G9 y resorte derecho.

Dimensiones (Milímetros)

A	B	C	E	L	M	N
±0.05	±0.05	±0.05	MAX.	±0.5	±0.5	±0.12
10	21.0	17.0	19.0	15.5	5.5	10.0
12	23.0	19.0	21.0	16.0	5.5	10.0
14	25.0	21.0	23.0	16.5	5.5	10.0
16	27.0	23.0	26.0	18.0	5.5	10.0
18	33.0	27.0	29.0	19.5	7.0	11.5
20	35.0	29.0	31.0	22.0	7.0	11.5
22	37.0	31.0	33.0	21.5	7.0	11.5
24	39.0	33.0	35.0	23.5	7.0	11.5
25	40.0	34.0	36.0	26.5	7.0	11.5
28	43.0	37.0	40.0	26.5	7.0	11.5
30	45.0	39.0	43.0	26.5	7.0	11.5
32	48.0	42.0	46.0	28.5	7.0	11.5
33	48.0	42.0	47.0	28.5	7.0	11.5
35	50.0	44.0	49.0	28.5	7.0	11.5
38	56.0	49.0	53.0	33.5	8.0	14.0
40	58.0	51.0	56.0	36.0	8.0	14.0
43	61.0	54.0	59.0	38.5	8.0	14.0
45	63.0	56.0	61.0	39.5	8.0	14.0
48	66.0	59.0	64.0	46.0	8.0	14.0
50	70.0	62.0	66.0	45.0	8.5	15.0
53	73.0	65.0	69.0	47.0	8.5	15.0
55	75.0	67.0	71.0	49.0	8.5	15.0
58	78.0	70.0	76.0	55.0	8.5	15.0
60	80.0	72.0	78.0	55.0	8.5	15.0
63	83.0	75.0	83.0	55.0	8.5	15.0
65	85.0	77.0	84.0	55.0	8.5	15.0
68	90.0	81.0	88.0	55.0	9.5	18.0
70	92.0	83.0	90.0	57.0	9.5	18.0
75	97.0	88.0	98.0	62.0	9.5	18.0
80	105.0	95.0	100.0	61.8	10.0	18.2

Materiales

-  Resortes > Acero inoxidable 304, 316
-  Caras > Acero inoxidable 316
-  Empaques > NBR (Nitrilo®), FKM (Vitón®), E.P.R (EPDM)
-  Asientos > Carbón Grafito

Límites de Operación

Velocidad	Hasta 3,600 R.P.M*
Presión	10 Kg/cm ² (145 PSI)**
Límites de Temperatura	-57 °C a 204 °C***

*Dependiendo del diámetro del eje

**Depende de la combinación de materiales de las caras.

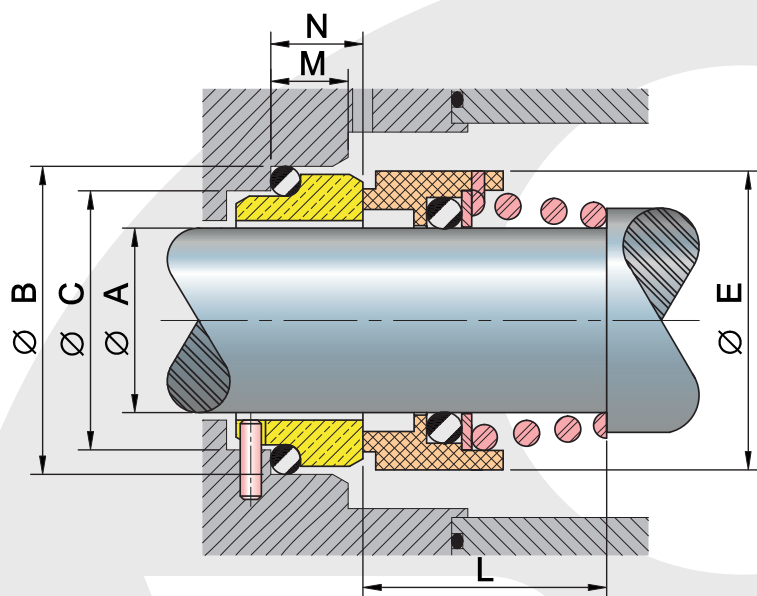
***Depende del material del elastómero

Aplicaciones:

El sello mecánico VAZEL Línea "BU05", es utilizado en bombas industriales centrífugas y de turbinas, compresores, mezcladores y equipos similares en medidas milimétricas. Se recomienda para fluidos limpios.

Para cualquier variación con respecto a lo descrito en esta ficha técnica, por favor envíenos un correo a ventas@vazel.com

LÍNEA BU04



*Se ofrece como estándar con estacionaria tipo G9 y resorte derecho.

Dimensiones (Milímetros)

A	B	C	E	L	M	N
±0.05	±0.05	±0.05	MAX.	±0.5	±0.5	±0.12
10	21.0	17.0	20.0	17.5	5.5	10.0
12	23.0	19.0	22.0	17.5	5.5	10.0
14	25.0	21.0	25.0	17.5	5.5	10.0
16	27.0	23.0	27.0	19.5	5.5	10.0
18	33.0	27.0	30.0	20.5	7.0	11.5
20	35.0	29.0	32.0	22.0	7.0	11.5
22	37.0	31.0	35.0	23.5	7.0	11.5
24	39.0	33.0	38.0	25.0	7.0	11.5
25	40.0	34.0	40.0	26.5	7.0	11.5
28	43.0	37.0	43.0	26.5	7.0	11.5

Materiales

- Partes metálicas > Acero Inoxidable 316
- Resortes > Acero inoxidable 304, 316
- Caras > Carbón Grafito
- Empaques > NBR (Nitrilo®), FKM (Vitón®), E.P.R (EPDM)
- Asientos > Acero Inoxidable, Carburo de Silicio

Límites de Operación

Velocidad	Hasta 3,600 R.P.M*
Presión	10 Kg/cm ² (145 PSI)**
Límites de Temperatura	-57 °C a 204 °C***

*Dependiendo del diámetro del eje

**Depende de la combinación de materiales de las caras.

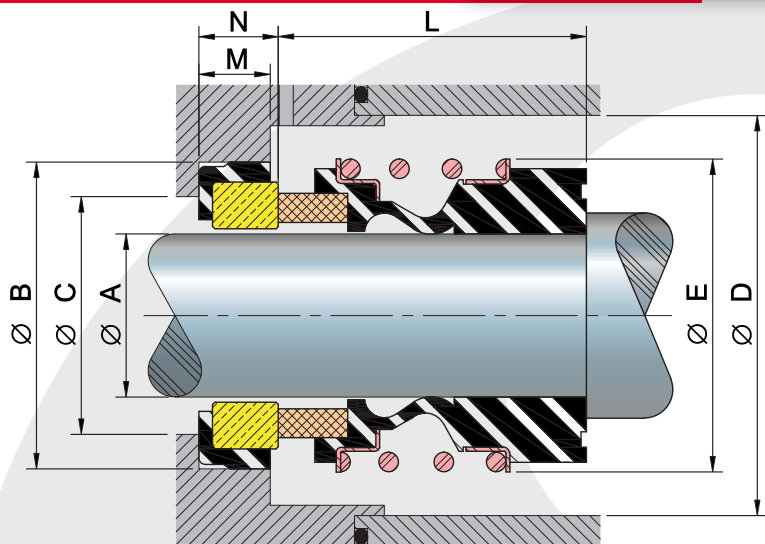
***Depende del material del elastómero.

Aplicaciones:

El sello mecánico VAZEL Línea "BU04", es utilizado en bombas industriales centrífugas y de turbinas, compresores, mezcladores y equipos similares en medidas milimétricas. Se recomienda para fluidos limpios.

Para cualquier variación con respecto a lo descrito en esta ficha técnica, por favor envíenos un correo a ventas@vazel.com

LÍNEA BU03



*Se ofrece como estándar con estacionaria tipo G60

Dimensiones (Milímetros)

A	B	C	D	E	L	M	N
±0.05	±0.05	REF	MIN.	MAX.	±0.5	±0.5	±0.12
10	21.0	17.0	24.0	22.5	33.4	5.5	6.6
12	23.0	19.0	26.0	25.0	33.4	5.5	6.6
14	25.0	21.0	30.0	28.5	33.4	5.5	6.6
15	27.0	23.0	30.0	28.5	33.4	5.5	6.6
16	27.0	23.0	30.0	28.5	33.4	5.5	6.6
18	33.0	27.0	33.0	32.0	37.5	7.0	7.5
19	35.0	29.0	38.0	37.0	37.5	7.0	7.5
20	35.0	29.0	38.0	37.0	37.5	7.0	7.5
22	37.0	31.0	38.0	37.0	37.5	7.0	7.5
24	39.0	33.0	44.0	42.5	42.5	7.0	7.5
25	40.0	34.0	44.0	42.5	42.5	7.0	7.5
28	43.0	37.0	50.0	49.0	42.5	7.0	7.5
30	45.0	39.0	50.0	49.0	42.5	7.0	7.5
32	48.0	42.0	55.0	53.5	47.5	7.0	7.5
33	48.0	42.0	55.0	53.5	47.5	7.0	7.5
35	50.0	44.0	59.0	57.0	47.5	7.0	7.5
38	56.0	49.0	61.0	59.0	46.0	8.0	9.0
40	58.0	51.0	64.0	62.0	46.0	8.0	9.0
42	61.0	54.0	67.0	65.5	51.0	8.0	9.0
43	61.0	54.0	67.0	65.5	51.0	8.0	9.0
45	63.0	56.0	70.0	68.0	51.0	8.0	9.0
48	66.0	59.0	74.0	70.5	51.0	8.0	9.0
50	70.0	62.0	77.0	74.0	50.5	8.5	9.5
53	73.0	65.0	81.0	78.5	59.0	8.5	11.0
55	75.0	67.0	83.0	81.0	59.0	8.5	11.0
58	78.0	70.0	88.0	85.5	59.0	8.5	11.0
60	80.0	72.0	91.0	88.5	59.0	8.5	11.0
65	85.0	77.0	96.0	93.5	69.0	8.5	11.0
68	90.0	81.0	100.0	96.5	68.7	9.5	11.3
70	92.0	83.0	103.0	99.5	68.7	9.5	11.3
75	97.0	88.0	110.0	107.0	68.7	9.5	11.3
80	105.0	95.0	116.0	112.0	78.0	10.0	12.0
85	110.0	100.0	124.0	120.0	76.0	10.0	14.0
90	115.0	105.0	131.0	127.0	76.0	10.0	14.0
95	120.0	110.0	136.0	132.0	76.0	10.0	14.0
100	125.0	115.0	140.0	137.0	76.0	10.0	14.0

Materiales

- Partes metálicas > Acero Inoxidable 304
- Resortes > Acero inoxidable 304
- Caras > Carbón Grafito, Carburo de Silicio
- Empaques > NBR (Nitrilo®), FKM (Vitón®), E.P.R (EPDM)
- Asientos > Cerámica, Carburo de Silicio

Límites de Operación

Velocidad	Hasta 3,600 R.P.M*
Presión	12 Kg/cm ² (170 PSI)**
Límites de Temperatura	-57 °C a 204 °C***

*Dependiendo del diámetro del eje

**Depende de la combinación de materiales de las caras.

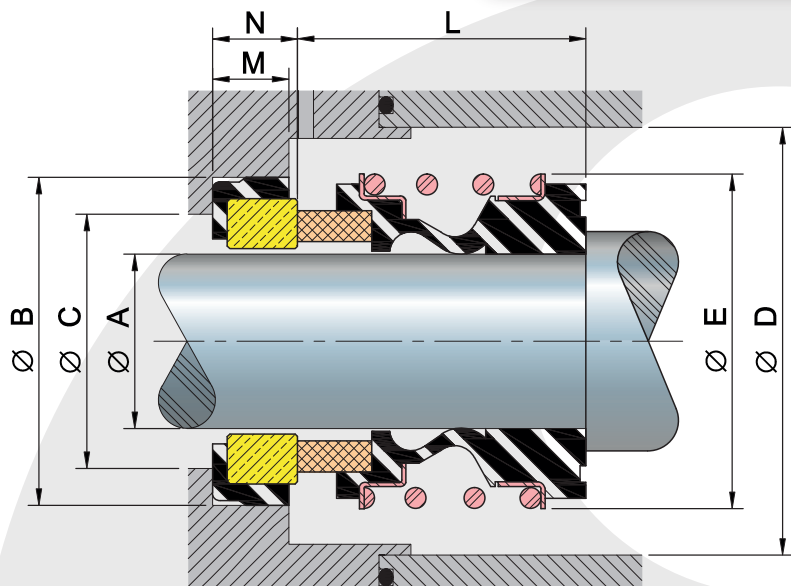
***Depende del material del elastómero.

Aplicaciones:

El sello mecánico VAZEL Línea "BU03", es utilizado en bombas industriales centrífugas y de turbinas, compresores, mezcladores y equipos similares en medidas milimétricas.

Para cualquier variación con respecto a lo descrito en esta ficha técnica, por favor envíenos un correo a ventas@vazel.com

LÍNEA BU02



*Se ofrece como estándar con estacionaria tipo G60

Dimensiones (Milímetros)

A	B	C	D	E	L	M	N
±0.05	±0.05	REF	MIN.	MAX.	±0.5	±0.5	±0.12
10	21.0	17.0	24.0	22.5	25.9	5.5	6.6
12	23.0	19.0	26.0	25.0	25.9	5.5	6.6
14	25.0	21.0	30.0	28.5	28.4	5.5	6.6
15	27.0	23.0	30.0	28.5	28.4	5.5	6.6
16	27.0	23.0	30.0	28.5	28.4	5.5	6.6
18	33.0	27.0	33.0	32.0	30.0	7.0	7.5
19	35.0	29.0	38.0	37.0	30.0	7.0	7.5
20	35.0	29.0	38.0	37.0	30.0	7.0	7.5
22	37.0	31.0	38.0	37.0	30.0	7.0	7.5
24	39.0	33.0	44.0	42.5	32.5	7.0	7.5
25	40.0	34.0	44.0	42.5	32.5	7.0	7.5
28	43.0	37.0	50.0	49.0	35.0	7.0	7.5
30	45.0	39.0	50.0	49.0	35.0	7.0	7.5
32	48.0	42.0	55.0	53.5	35.0	7.0	7.5
33	48.0	42.0	55.0	53.5	35.0	7.0	7.5
35	50.0	44.0	59.0	57.0	35.0	7.0	7.5
38	56.0	49.0	61.0	59.0	36.0	8.0	9.0
40	58.0	51.0	64.0	62.0	36.0	8.0	9.0
42	61.0	54.0	67.0	65.5	36.0	8.0	9.0
43	61.0	54.0	67.0	65.5	36.0	8.0	9.0
45	63.0	56.0	70.0	68.0	36.0	8.0	9.0
48	66.0	59.0	74.0	70.5	36.0	8.0	9.0
50	70.0	62.0	77.0	74.0	38.0	8.5	9.5
53	73.0	65.0	81.0	78.5	36.5	8.5	11.0
55	75.0	67.0	83.0	81.0	36.5	8.5	11.0
58	78.0	70.0	88.0	85.5	41.5	8.5	11.0
60	80.0	72.0	91.0	88.5	41.5	8.5	11.0
65	85.0	77.0	96.0	93.5	41.5	8.5	11.0
68	90.0	81.0	100.0	96.5	41.2	9.5	11.3
70	92.0	83.0	103.0	99.5	48.7	9.5	11.3
75	97.0	88.0	110.0	107.0	48.7	9.5	11.3
80	105.0	95.0	116.0	112.0	48.0	10.0	12.0
85	110.0	100.0	124.0	120.0	46.0	10.0	14.0
90	115.0	105.0	131.0	127.0	51.0	10.0	14.0
95	120.0	110.0	136.0	132.0	51.0	10.0	14.0
100	125.0	115.0	140.0	137.0	51.0	10.0	14.0

Materiales

- Partes metálicas > Acero Inoxidable 304
- Resortes > Acero inoxidable 304
- Caras > Carbón Grafito, Carburo de Silicio
- Empaques > NBR (Nitrilo®), FKM (Vitón®), E.P.R (EPDM)
- Asientos > Cerámica, Carburo de Silicio

Límites de Operación

Velocidad	Hasta 3,600 R.P.M*
Presión	12 Kg/cm ² (170 PSI)**
Límites de Temperatura	-57 °C a 204 °C***

*Dependiendo del diámetro del eje

**Depende de la combinación de materiales de las caras.

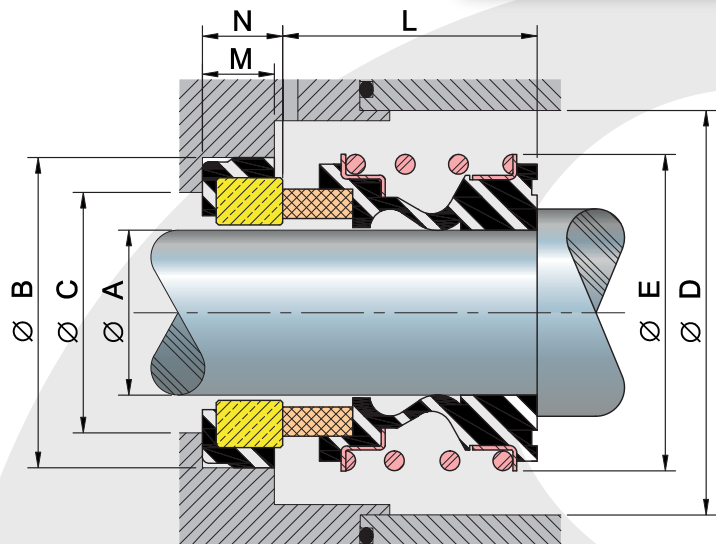
***Depende del material del elastómero.

Aplicaciones:

El sello mecánico VAZEL Línea "BU02", es utilizado en bombas industriales centrífugas y de turbinas, compresores, mezcladores y equipos similares en medidas milimétricas.

Para cualquier variación con respecto a lo descrito en esta ficha técnica, por favor envíenos un correo a ventas@vazel.com

LÍNEA BU01



*Se ofrece como estándar con estacionaria tipo G60

Dimensiones (Milímetros)

A	B	C	D	E	L	M	N
± 0.05	± 0.05	REF	MIN.	MAX.	± 0.5	± 0.5	± 0.12
10	21.0	17.0	24.0	22.5	14.5	5.5	6.6
12	23.0	19.0	26.0	25.0	15.0	5.5	6.6
14	25.0	21.0	30.0	28.5	17.0	5.5	6.6
15	27.0	23.0	30.0	28.5	17.0	5.5	6.6
16	27.0	23.0	30.0	28.5	17.0	5.5	6.6
18	33.0	27.0	33.0	32.0	19.5	7.0	7.5
19	35.0	31.0	38.0	37.0	21.5	7.0	7.5
20	35.0	29.0	38.0	37.0	21.5	7.0	7.5
22	37.0	31.0	38.0	37.0	21.5	7.0	7.5
24	39.0	33.0	44.0	42.5	22.5	7.0	7.5
25	40.0	34.0	44.0	42.5	23.0	7.0	7.5
28	43.0	37.0	50.0	49.0	26.5	7.0	7.5
30	45.0	39.0	50.0	49.0	26.5	7.0	7.5
32	48.0	42.0	55.0	53.5	27.5	7.0	7.5
33	48.0	42.0	55.0	53.5	27.5	7.0	7.5
35	50.0	44.0	59.0	57.0	28.5	7.0	7.5
38	56.0	49.0	61.0	59.0	30.0	8.0	9.0
40	58.0	51.0	64.0	62.0	30.0	8.0	9.0
42	61.0	57.0	67.0	65.5	30.0	8.0	9.0
43	61.0	54.0	67.0	65.5	30.0	8.0	9.0
45	63.0	56.0	70.0	68.0	30.0	8.0	9.0
48	66.0	59.0	74.0	70.5	30.5	8.0	9.0
50	70.0	62.0	77.0	74.0	30.5	8.5	9.5
53	73.0	65.0	81.0	78.5	33.0	8.5	11.0
55	75.0	67.0	83.0	81.0	35.0	8.5	11.0
58	78.0	70.0	88.0	85.5	37.0	8.5	11.0
60	80.0	72.0	91.0	88.5	38.0	8.5	11.0
65	85.0	77.0	96.0	93.5	40.0	8.5	11.0
68	90.0	81.0	100.0	96.5	40.0	9.5	11.3
70	92.0	83.0	103.0	99.5	40.0	9.5	11.3
75	97.0	88.0	110.0	107.0	40.0	9.5	11.3
80	105.0	95.0	116.0	112.0	40.0	10.0	12.0
85	110.0	100.0	124.0	120.0	41.0	10.0	14.0
90	115.0	105.0	131.0	127.0	45.0	10.0	14.0
95	120.0	110.0	136.0	132.0	46.0	10.0	14.0
100	125.0	115.0	140.0	137.0	47.0	10.0	14.0

Materiales

- Partes metálicas > Acero Inoxidable 304
- Resortes > Acero inoxidable 304
- Caras > Carbón Grafito, Carburo de Silicio
- Empaques > NBR (Nitrilo®), FKM (Viton®), E.P.R (EPDM)
- Asientos > Cerámica, Carburo de Silicio

Límites de Operación

Velocidad	Hasta 3,600 R.P.M*
Presión	12 Kg/cm ² (170 PSI)**
Límites de Temperatura	-57 °C a 204 °C***

*Dependiendo del diámetro del eje

**Depende de la combinación de materiales de las caras.

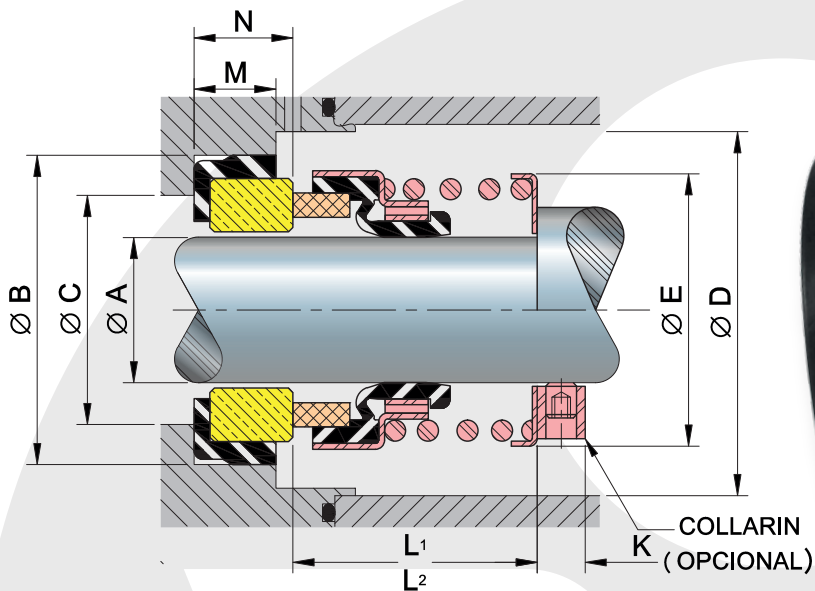
***Depende del material del elastómero.

Aplicaciones:

El sello mecánico VAZEL Línea "BU01", es utilizado en bombas industriales centrífugas y de turbinas, compresores, mezcladores y equipos similares en medidas milimétricas.

Para cualquier variación con respecto a lo descrito en esta ficha técnica, por favor envíenos un correo a ventas@vazel.com

LÍNEA A4








Dimensiones (Pulgadas)

A	B	C	D	E	L ₁	L ₂	K	M	N
±0.002	±0.002	REF.	MIN.	MAX.	±0.020	±0.020	±0.005	±0.005	±0.015
5/8	1.250	0.937	1.343	1.218	1.312	0.875	0.312	0.344	0.406
3/4	1.375	1.062	1.468	1.343	1.312	0.875	0.375	0.344	0.406
7/8	1.500	1.187	1.656	1.531	1.375	0.937	0.375	0.344	0.406
1	1.625	1.312	1.750	1.625	1.562	1.000	0.375	0.375	0.438
1-1/8	1.750	1.437	1.870	1.745	1.625	1.062	0.375	0.375	0.438
1-1/4	1.875	1.562	2.000	1.875	1.625	1.062	0.375	0.375	0.438
1-3/8	2.000	1.687	2.125	2.000	1.687	1.125	0.375	0.375	0.438
1-1/2	2.125	1.812	2.250	2.125	1.687	1.125	0.375	0.375	0.438
1-5/8	2.375	2.000	2.500	2.375	2.000	1.375	0.375	0.438	0.500
1-3/4	2.500	2.125	2.625	2.500	2.000	1.375	0.375	0.438	0.500
1-7/8	2.625	2.250	2.750	2.625	2.125	1.500	0.375	0.438	0.500
2	2.750	2.375	2.937	2.812	2.125	1.500	0.375	0.438	0.500
2-1/8	3.000	2.500	3.125	3.000	2.375	1.687	0.500	0.500	0.562
2-1/4	3.125	2.625	3.250	3.125	2.375	1.687	0.500	0.500	0.562
2-3/8	3.250	2.750	3.375	3.250	2.500	1.812	0.500	0.500	0.562
2-1/2	3.375	2.875	3.500	3.375	2.500	1.812	0.500	0.500	0.562
2-5/8	3.375	3.000	3.750	3.625	2.750	1.937	0.500	0.562	0.625
2-3/4	3.500	3.125	3.875	3.750	2.750	1.937	0.500	0.562	0.625
2-7/8	3.750	3.250	4.000	3.875	2.875	2.062	0.500	0.562	0.625
3	3.875	3.375	4.187	4.062	2.875	2.062	0.500	0.562	0.625

Dimensiones dentro de la Norma ASTM (Excepto Columna "C").
La Columna "C" depende del fabricante de la bomba.

Materiales

-  Partes metálicas > Acero Inoxidable 316, 304
-  Resortes > Acero Inoxidable 316, 304
-  Caras > Carburo de tungsteno, Carburo de Silicio
-  Empaques > FKM (Vitón®), E.P.R (EPDM)
-  Asientos > Carburo de Silicio, Carburo de Tungsteno

Límites de Operación

Velocidad	Hasta 3,600 R.P.M *
Presión	150 PSI (10.5Kg/cm ²)**
Límites de Temperatura	-57° C a 204° C ***

*Dependiendo del diámetro del eje

**Depende de la combinación de materiales de las caras.

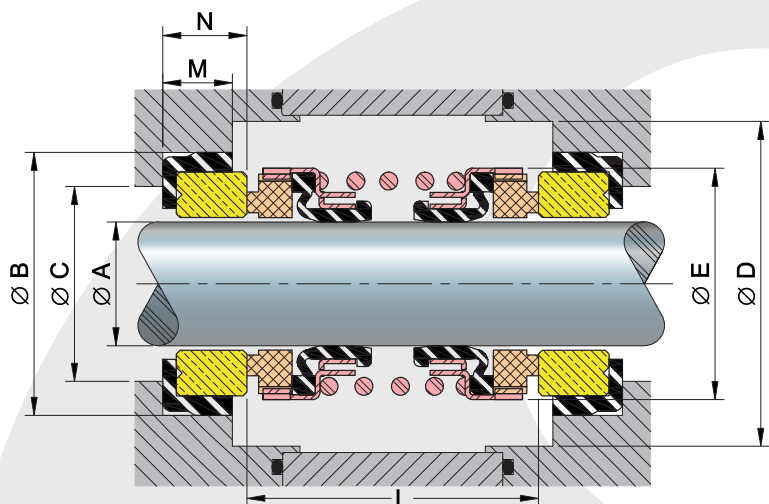
***Depende del material del elastómero

Aplicaciones:

El sello mecánico VAZEL Línea "A4", es utilizado en bombas industriales, turbinas rotativas, centrifugas o agitadores. Funciona con fluidos hidráulicos y soluciones acuosas, dependiendo la combinación de materiales.

Para cualquier variación con respecto a lo descrito en esta ficha técnica, por favor envíenos un correo a ventas@vazel.com






LÍNEA A3



Dimensiones (Pulgadas)

A	B	C	D	E	L	M	N
±0.002	± 0.002	REF.	MIN.	MAX.	± 0.020	± 0.005	± 0.015
3/8	0.875	0.625	1.062	0.937	1.125	0.250	0.312
1/2	1.000	0.750	1.187	1.062	1.125	0.250	0.312
5/8	1.250	0.937	1.343	1.218	1.188	0.344	0.406
3/4	1.375	1.062	1.468	1.343	1.188	0.344	0.406
7/8	1.500	1.187	1.656	1.531	1.250	0.344	0.406
1	1.625	1.312	1.750	1.625	1.625	0.375	0.438
1-1/8	1.750	1.437	1.870	1.745	1.625	0.375	0.438
1-1/4	1.875	1.562	2.000	1.875	1.625	0.375	0.438
1-3/8	2.000	1.687	2.125	2.000	1.625	0.375	0.438
1-1/2	2.125	1.812	2.250	2.125	1.625	0.375	0.438
1-5/8	2.375	2.000	2.500	2.375	2.125	0.438	0.500
1-3/4	2.500	2.125	2.625	2.500	2.125	0.438	0.500
1-7/8	2.625	2.250	2.750	2.625	2.125	0.438	0.500
2	2.750	2.375	2.937	2.812	2.125	0.438	0.500
2-1/8	3.000	2.500	3.125	3.000	2.125	0.500	0.562
2-1/4	3.125	2.625	3.250	3.125	2.125	0.500	0.562
2-3/8	3.250	2.750	3.375	3.250	2.125	0.500	0.562
2-1/2	3.375	2.875	3.500	3.375	2.125	0.500	0.562
2-5/8	3.375	3.000	3.750	3.625	2.500	0.562	0.625
2-3/4	3.500	3.125	3.875	3.750	2.500	0.562	0.625
2-7/8	3.750	3.250	4.000	3.875	2.500	0.562	0.625
3	3.875	3.375	4.187	4.062	2.500	0.562	0.625

Materiales

-  Partes metálicas > Acero Inoxidable 304
-  Resortes > Acero inoxidable 304
-  Caras > Carbón Grafito, Carburo de Silicio, Carbón Fenólico
-  Empaques > NBR (Nitrilo®), FKM (Vitón®), CR (Neopreno®), E.P.R (EPDM)
-  Asientos > Cerámica, Carburo de Silicio, Carburo de Tungsteno, Acero Inoxidable, Ni-Resist

Límites de Operación

Velocidad	Hasta 3,600 R.P.M *
Presión	125 PSI (8.8Kg/cm ²)**
Límites de Temperatura	-57 °C a 204 °C***

*Dependiendo del diámetro del eje

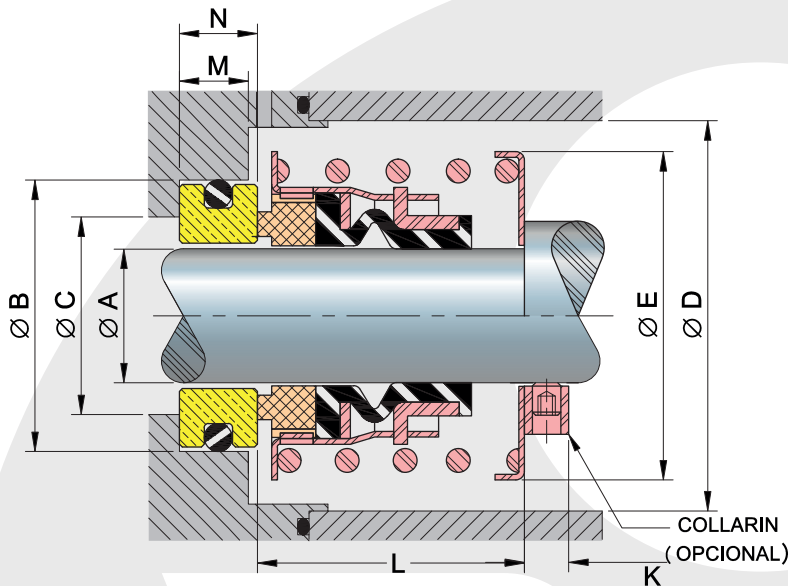
**Depende de la combinación de materiales de las caras.

***Depende del material del elastómero

Aplicaciones:

El sello mecánico VAZEL Línea "A3", es utilizado principalmente en bombas industriales y sumergibles, también puede ser utilizado en bombas de turbinas rotativas y centrífugas, agitadores, reductores y en aplicaciones donde se utilicen fluidos no lubricantes, peligrosos, tóxicos y/o explosivos.

LÍNEA A2



Dimensiones (Pulgadas)

A	B	C	D	E	L	K	M	N
±0.002	±0.002	REF.	MIN.	MAX.	±0.020	±0.005	±0.005	±0.015
5/8	1.250	0.937	1.562	1.375	0.875	0.312	0.344	0.406
3/4	1.375	1.062	1.687	1.500	0.875	0.375	0.344	0.406
7/8	1.500	1.187	1.812	1.625	0.937	0.375	0.344	0.406
1	1.625	1.312	2.000	1.812	1.000	0.375	0.375	0.438
1-1/8	1.750	1.437	2.125	1.937	1.062	0.375	0.375	0.438
1-1/4	1.875	1.562	2.250	2.062	1.062	0.375	0.375	0.438
1-3/8	2.000	1.687	2.437	2.250	1.125	0.375	0.375	0.438
1-1/2	2.125	1.812	2.562	2.375	1.125	0.375	0.375	0.438
1-5/8	2.375	2.000	2.937	2.718	1.375	0.375	0.438	0.500
1-3/4	2.500	2.125	3.062	2.750	1.375	0.375	0.438	0.500
1-7/8	2.625	2.250	3.187	2.875	1.500	0.375	0.438	0.500
2	2.750	2.375	3.312	3.000	1.500	0.375	0.438	0.500
2-1/8	3.000	2.500	3.625	3.250	1.687	0.500	0.500	0.562
2-1/4	3.125	2.625	3.750	3.375	1.687	0.500	0.500	0.562
2-3/8	3.250	2.750	3.875	3.500	1.812	0.500	0.500	0.562
2-1/2	3.375	2.875	4.000	3.625	1.812	0.500	0.500	0.562
2-5/8	3.375	3.000	4.312	3.875	1.937	0.500	0.562	0.625
2-3/4	3.500	3.125	4.437	4.000	1.937	0.500	0.562	0.625
2-7/8	3.750	3.250	4.562	4.125	2.062	0.500	0.562	0.625
3	3.875	3.375	4.687	4.250	2.062	0.500	0.562	0.625

Dimensiones dentro de la Norma ASTM (Excepto Columna "C").
La Columna "C" depende del fabricante de la bomba.

Materiales

- Partes metálicas > Acero Inoxidable 304
- Resortes > Acero inoxidable 304
- Caras > Carbón Grafito, Carburo de Silicio, Carburo de Tungsteno
- Empaques > NBR (Nitrilo®), FKM (Vitón®), CR (Neopreno®), E.P.R (EPDM)
- Asientos > Cerámica, Carburo de Silicio, Carburo de Tungsteno, Acero Inoxidable, Ni-Resist

Límites de Operación

Velocidad	Hasta 3,600 R.P.M *
Presión	250 PSI (17.6Kg/cm²)**
Límites de Temperatura	-57 °C a 204 °C ***

*Dependiendo del diámetro del eje

**Depende de la combinación de materiales de las caras.

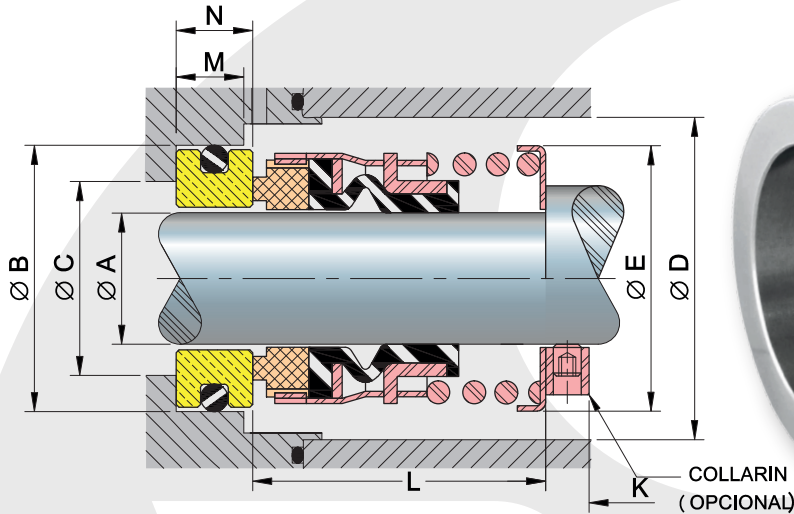
***Depende del material del elastómero

Aplicaciones:

El sello mecánico VAZEL Línea "A2", es utilizado en bombas industriales, de turbinas rotativas, centrífugas o agitadores. Funciona con fluidos hidráulicos y soluciones acuosas, dependiendo la combinación de materiales.

Para cualquier variación con respecto a lo descrito en esta ficha técnica, por favor envíenos un correo a ventas@vazel.com

LÍNEA A1



Dimensiones (Pulgadas)

A	B	C	D	E	L	K	M	N
±0.002	±0.002	REF.	MIN.	MAX.	±0.020	±0.005	±0.005	±0.015
5/8	1.250	0.937	1.343	1.218	1.312	0.312	0.344	0.406
3/4	1.375	1.062	1.468	1.343	1.312	0.375	0.344	0.406
7/8	1.500	1.187	1.656	1.531	1.375	0.375	0.344	0.406
1	1.625	1.312	1.750	1.625	1.562	0.375	0.375	0.438
1-1/8	1.750	1.437	1.870	1.745	1.625	0.375	0.375	0.438
1-1/4	1.875	1.562	2.000	1.875	1.625	0.375	0.375	0.438
1-3/8	2.000	1.687	2.125	2.000	1.687	0.375	0.375	0.438
1-1/2	2.125	1.812	2.250	2.125	1.687	0.375	0.375	0.438
1-5/8	2.375	2.000	2.500	2.375	2.000	0.375	0.438	0.500
1-3/4	2.500	2.125	2.625	2.500	2.000	0.375	0.438	0.500
1-7/8	2.625	2.250	2.750	2.625	2.125	0.375	0.438	0.500
2	2.750	2.375	2.937	2.812	2.125	0.375	0.438	0.500
2-1/8	3.000	2.500	3.125	3.000	2.375	0.500	0.500	0.562
2-1/4	3.125	2.625	3.250	3.125	2.375	0.500	0.500	0.562
2-3/8	3.250	2.750	3.375	3.250	2.500	0.500	0.500	0.562
2-1/2	3.375	2.875	3.500	3.375	2.500	0.500	0.500	0.562
2-5/8	3.375	3.000	3.750	3.625	2.750	0.500	0.562	0.625
2-3/4	3.500	3.125	3.875	3.750	2.750	0.500	0.562	0.625
2-7/8	3.750	3.250	4.000	3.875	2.875	0.500	0.562	0.625
3	3.875	3.375	4.187	4.062	2.875	0.500	0.562	0.625

Dimensiones dentro de la Norma ASTM (Excepto Columna "C").

La Columna "C" depende del fabricante de la bomba.

Materiales

- Partes metálicas > Acero Inoxidable 304
- Resortes > Acero inoxidable 304
- Caras > Carbón Grafito, Carburo de Silicio, Carburo de Tungsteno
- Empaques > NBR (Nitrilo®), FKM (Vitón®), CR (Neopreno®), E.P.R. (EPDM)
- Asientos > Cerámica, Carburo de Silicio, Carburo de Tungsteno, Acero Inoxidable, Ni-Resist

Límites de Operación

Velocidad	Hasta 3,600 R.P.M *
Presión	250 PSI (17.6Kg/cm²)**
Límites de Temperatura	-57° C a 204° C ***

*Dependiendo del diámetro del eje

**Depende de la combinación de materiales de las caras.

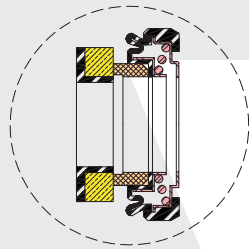
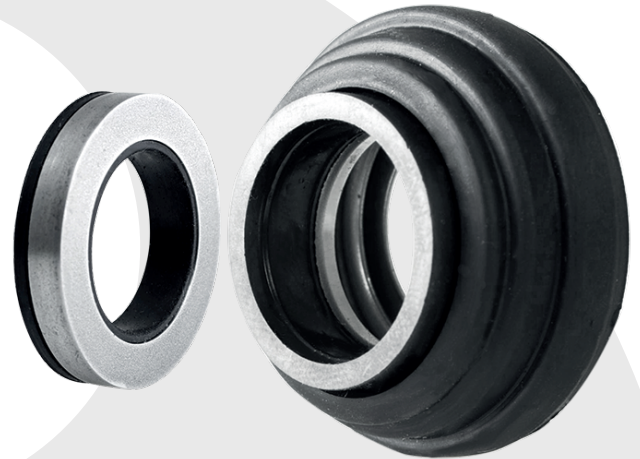
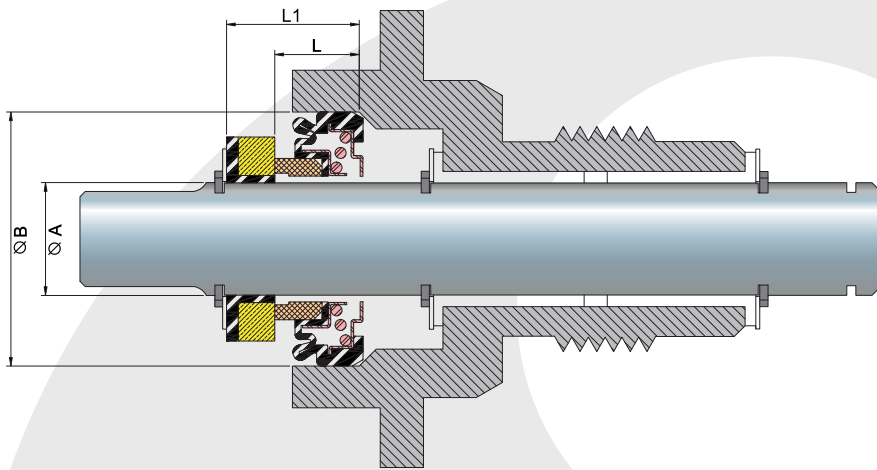
***Depende del material del elastómero

Aplicaciones:

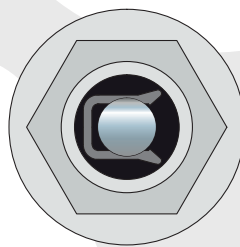
El sello mecánico VAZEL Línea "A1", es utilizado en bombas industriales, turbinas rotativas, centrífugas o agitadores. Funciona con fluidos hidráulicos y soluciones acuosas, dependiendo la combinación de materiales.

Para cualquier variación con respecto a lo descrito en esta ficha técnica, por favor envíenos un correo a ventas@vazel.com

LÍNEA D



Sello Mecánico



Materiales

- Partes metálicas > Acero Inoxidable 304
- Resortes > Acero inoxidable 304
- Caras > Carbón Fenólico
- Empaques > TPE (Termoplástico)
- Asientos > Cerámica

Dimensiones (Pulgadas)

A	B	L	L1
±0.002	±0.002	±0.015	±0.015
1/2	1.125	0.375	0.585

Límites de Operación

Velocidad	Hasta 3,600 R.P.M*
Presión	40 PSI (2.81Kg/cm ²)**
Límites de Temperatura	-35 °C a 80 °C ***

*Dependiendo del diámetro del eje

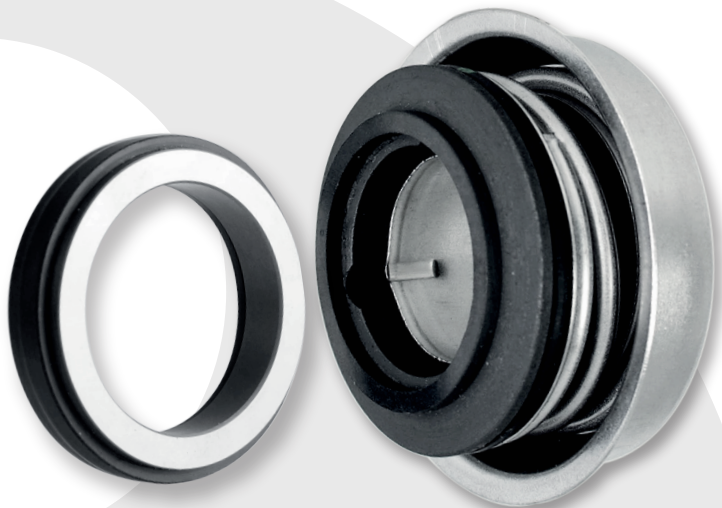
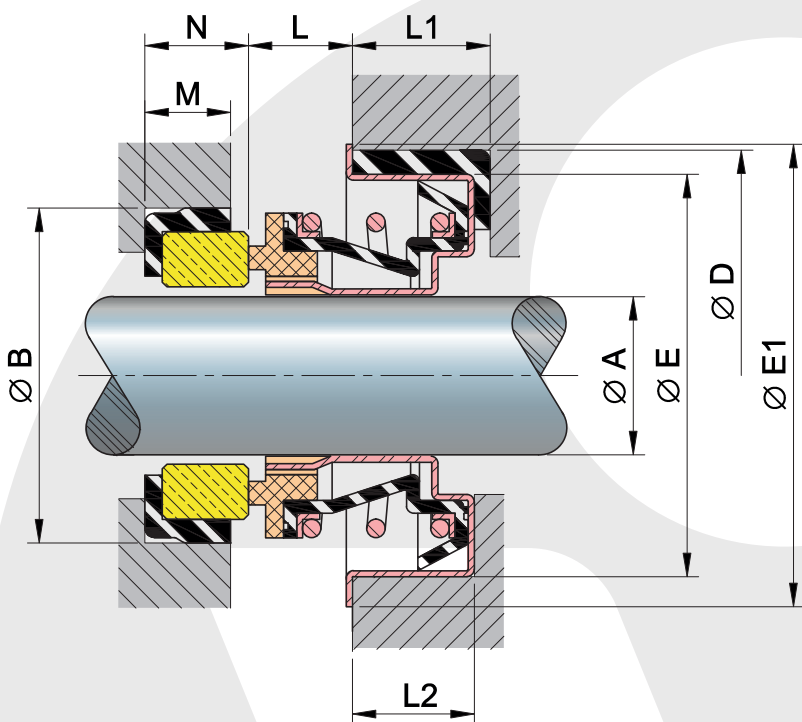
**Depende de la combinación de materiales de las caras.

***Depende del material del elastómero.

Aplicaciones:

El sello mecánico VAZEL Línea "D" desarrollado para el mercado doméstico principalmente utilizado en lavadoras para ropa y en Bombas (MYERS®) entre otras.

LÍNEA C Doméstico



Dimensiones (Pulgadas)

A	B	D	E	E ₁	L	L ₁	L ₂	M	N
±0.002	±0.002	REF.	±0.002	±0.002	±0.015	±0.005	±0.005	±0.005	±0.015
1/2	1.000	1.320	1.130	-	0.188	0.345	-	0.250	0.312
5/8	1.187	1.625	1.440	-	0.265	0.345	-	0.282	0.344
5/8	1.250	1.625	1.440	-	0.265	0.345	-	0.344	0.406
3/4	1.375	1.719	1.575	-	0.235	0.345	-	0.344	0.406
3/4	1.375	1.719	1.575	1.771	0.235	0.345	0.452	0.167	0.200
1	1.625	2.008	1.850	-	0.312	0.393	-	0.375	0.437
1-1/8	1.889	2.244	2.047	-	0.314	0.432	-	0.252	0.314

Materiales

- Partes metálicas > Acero Inoxidable 304 / Latón
- Resortes > Acero inoxidable 304
- Caras > Carbón Fenólico, Carbón Grafito, Carburo de Silicio
- Empaques > NBR (Nitrilo®), FKM (Vitón®), E.P.R (EPDM)
- Asientos > Cerámica, Carburo de Silicio

Límites de Operación

Velocidad	Hasta 5,000 R.P.M*
Presión	100 PSI (7.0Kg/cm ²)**
Límites de Temperatura	-57 °C a 204 °C***

*Dependiendo del diámetro del eje

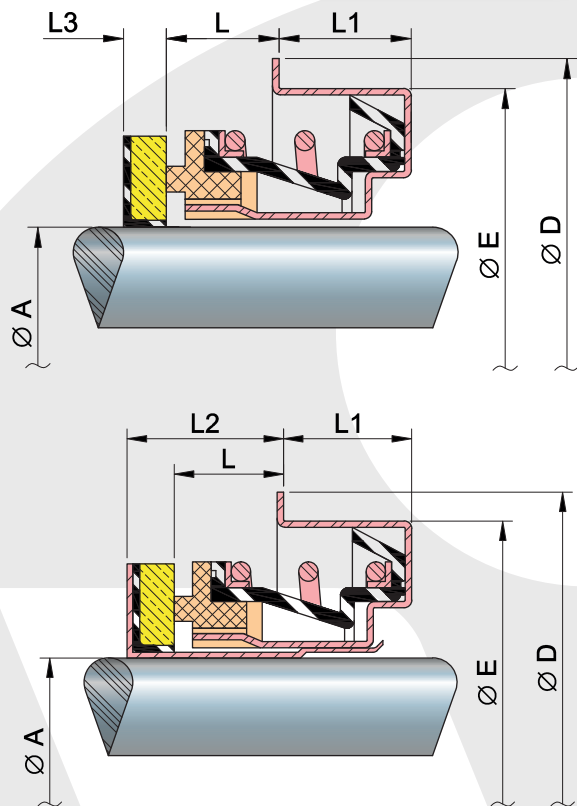
**Depende de la combinación de materiales de las caras.

***Depende del material del elastómero.

Aplicaciones:

El sello mecánico VAZEL Línea "C", es utilizado en bombas para agua, albercas, motobombas y otras aplicaciones, especialmente útil para aplicaciones donde las velocidad es variable.

Para cualquier variación con respecto a lo descrito en esta ficha técnica, por favor envíenos un correo a ventas@vazel.com



Dimensiones

COMPONENTES (PULGADAS)

A	E	D	L	L ₁	L ₃
±0.002	±0.002	±0.010	±0.015	±0.005	±0.015
1/2	1.130	1.320	0.188	0.345	0.210
1/2	1.185	1.385	0.188	0.345	0.210
1/2	1.315	1.503	0.188	0.345	0.210
5/8	1.440	1.625	0.265	0.345	0.200
5/8	1.504	1.718	0.265	0.345	0.200
5/8	1.540	1.740	0.265	0.345	0.200

INTEGRADOS (PULGADAS)

A	E	D	L	L ₁	L ₂
±0.002	±0.002	±0.010	±0.015	±0.005	±0.015
1/2	1.130	1.320	0.188	0.345	0.405
1/2	1.185	1.385	0.188	0.345	0.405
1/2	1.315	1.503	0.144	0.345	0.361
5/8	1.440	1.625	0.265	0.345	0.485
5/8	1.504	1.818	0.265	0.345	0.485
5/8	1.554	1.740	0.265	0.345	0.485

INTEGRADOS (MILÍMETROS)

A	E	D	L	L ₁	L ₂
±0.05	±0.05	±0.25	±0.38	±0.13	±0.38
12	28.70	33.53	5.08	8.76	10.11
12	30.10	35.18	5.08	8.76	10.11

Materiales

- Partes metálicas > Acero Inoxidable 304 / Latón
- Resortes > Acero inoxidable 304
- Caras > Carbón Fenólico, Carbón Grafito, Carburo de Silicio
- Empaques > NBR (Nitrilo®), FKM (Vitón®), E.P.R (EPDM)
- Asientos > Acero, Cerámica, Carburo de Silicio

Límites de Operación

Velocidad	Hasta 10,000 R.P.M*
Presión	100 PSI (7.0Kg/cm ²)**
Límites de Temperatura	-57 °C a 204 °C***

*Dependiendo del diámetro del eje

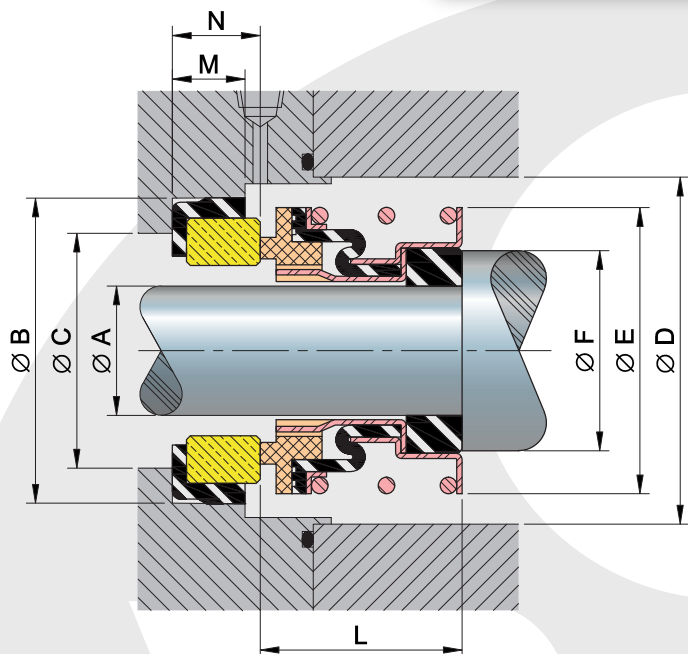
**Depende de la combinación de materiales de las caras.

***Depende del material del elastómero.

Aplicaciones:

El sello mecánico VAZEL Línea "C", es utilizado en bombas para agua automotrices.

LÍNEA B








Dimensiones (Pulgadas)

A	B	C	D	E	F	L	M	N
±0.002	±0.002	REF.	MIN.	MAX.	REF.	±0.020	±0.005	±0.015
3/8	0.875	0.625	1.062	0.937	0.562	0.625	0.250	0.312
1/2	1.000	0.750	1.187	1.062	0.688	0.656	0.250	0.312
5/8	1.187	0.937	1.375	1.218	0.812	0.719	0.282	0.344
5/8	1.250	0.937	1.375	1.218	0.812	0.719	0.344	0.406
5/8	1.250	0.937	1.375	1.218	0.812	0.812	0.344	0.406
3/4	1.375	1.062	1.500	1.343	0.938	0.719	0.344	0.406
3/4	1.375	1.062	1.500	1.343	0.938	0.812	0.344	0.406
7/8	1.625	1.187	1.875	1.687	1.250	0.812	0.375	0.438
1	1.625	1.312	1.875	1.687	1.312	0.812	0.375	0.438

Dimensiones (Milímetros)

A	B	C	D	E	F	L	M	N
±0.002	±0.002	REF.	MIN.	MAX.	REF.	±0.020	±0.005	±0.015
12mm	25.40	19.05	30.15	26.97	17.48	16.66	6.35	7.92
22mm	41.28	30.15	47.63	42.85	31.75	20.62	9.53	11.13

Materiales

-  Partes metálicas > Acero Inoxidable 304, Latón
-  Resortes > Acero Inoxidable 304
-  Caras > Carbón Fenólico, Carbón Grafito, Carburo de Silicio
-  Empaques > NBR (Nitrilo®), FKM (Vitón®), CR (Neopreno®), E.P.R (EPDM), TPE (Termoplástico)
-  Asientos > Cerámica, Carburo de Silicio, Carburo de Tungsteno, Acero Inoxidable, Ni-Resist

Límites de Operación

Velocidad	Hasta 3,600 R.P.M*
Presión	100 PSI (7.0Kg/cm²)**
Límites de Temperatura	-57 °C a 204 °C***

*Dependiendo del diámetro del eje

**Depende de la combinación de materiales de las caras.

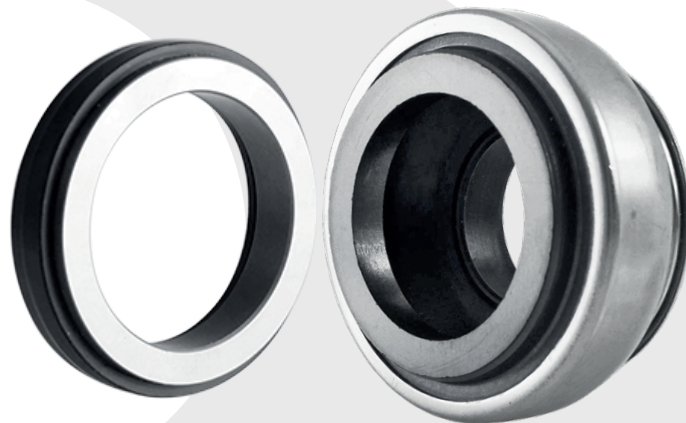
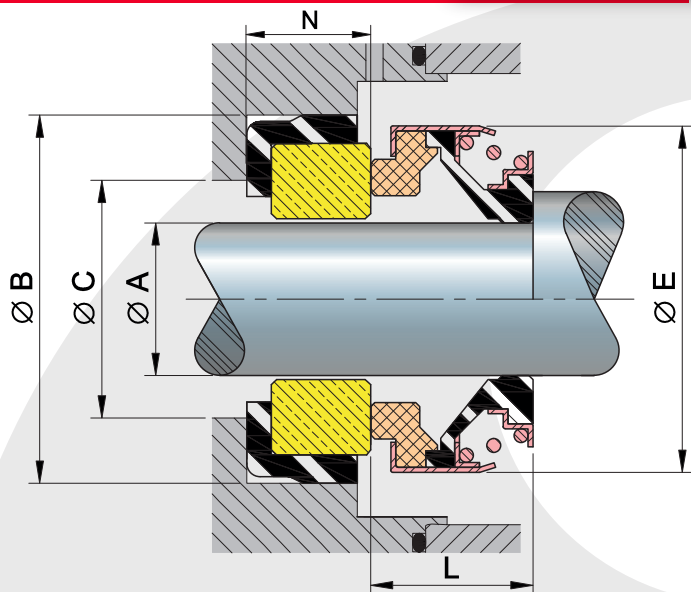
***Depende del material del elastómero

Aplicaciones:

El sello mecánico VAZEL Línea "B" es utilizado en bombas domesticas, industriales, centrífugas, turbinas rotativas o agitadores. Funciona con fluidos hidráulicos y soluciones acuosas, dependiendo de la combinación de materiales.

Para cualquier variación con respecto a lo descrito en esta ficha técnica, por favor envíenos un correo a ventas@vazel.com






LÍNEA AR



Dimensiones (Milímetros)

A	B	C	E	L	N
±0.05	±0.05	REF.	MAX.	±0.5	±0.38
6	22.0	8.0	18.0	8.5	4.0
8	22.0	10.0	18.0	11.0	4.0
8	26.0	10.0	24.0	11.0	5.5
9	26.0	11.0	24.0	11.0	5.5
9	26.0	11.0	24.0	11.0	8.0
10	26.0	12.0	24.0	11.0	8.0
11	26.0	13.0	24.0	11.0	8.0
12	26.0	14.0	24.0	13.0	5.5
12	26.0	14.0	24.0	13.0	8.0
13	26.0	15.0	24.0	13.0	8.0
14	29.5	16.0	32.0	13.0	8.0
15	29.5	17.0	32.0	13.0	8.0
16	29.5	18.0	32.0	13.0	8.0
17	42.0	19.0	39.0	13.0	8.0
18	42.0	20.0	39.0	13.0	8.0
19	42.0	21.0	39.0	13.0	8.0
20	42.0	22.0	39.0	13.0	8.0
20	45.0	22.0	42.0	13.0	10.0
22	45.0	24.0	42.0	13.0	10.0
24	50.0	26.0	47.0	14.0	10.0
25	50.0	27.0	47.0	14.0	10.0
28	57.0	30.0	54.0	15.0	10.0
30	57.0	32.0	54.0	15.0	10.0
32	57.0	34.0	54.0	15.0	10.0
35	63.0	37.0	60.0	16.0	10.0
38	68.0	40.0	65.0	18.0	12.0
40	68.0	42.0	65.0	18.0	12.0
45	73.0	47.0	70.0	20.0	12.0
50	88.0	52.0	85.0	23.0	15.0
55	88.0	57.0	85.0	23.0	15.0
60	110.0	62.0	105.0	30.0	15.0

Materiales

-  Partes metálicas > Acero Inoxidable 304
-  Resortes > Acero inoxidable 304
-  Caras > Carbón Fenólico, Carbón Grafito, Carburo de Silicio
-  Empaques > NBR (Nitrilo®), FKM (Vitón®)
-  Asientos > Cerámica, Carburo de Silicio

Límites de Operación

Velocidad	Hasta 3,600 R.P.M*
Presión	5.3 Kg/cm ² (75 PSI)**
Límites de Temperatura	-57 °C a 204 °C***

*Dependiendo del diámetro del eje

**Depende de la combinación de materiales de las caras.

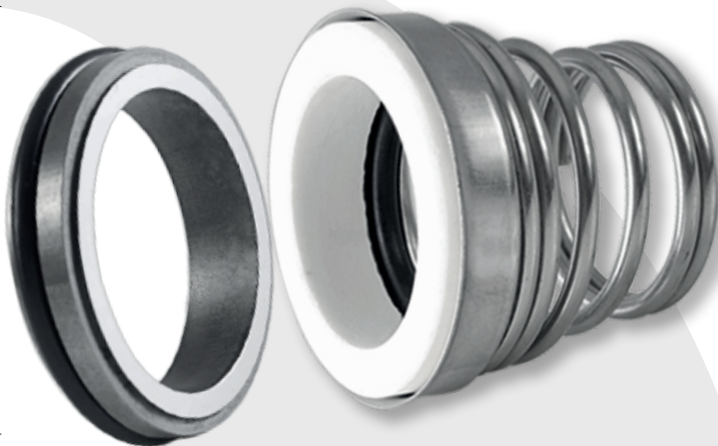
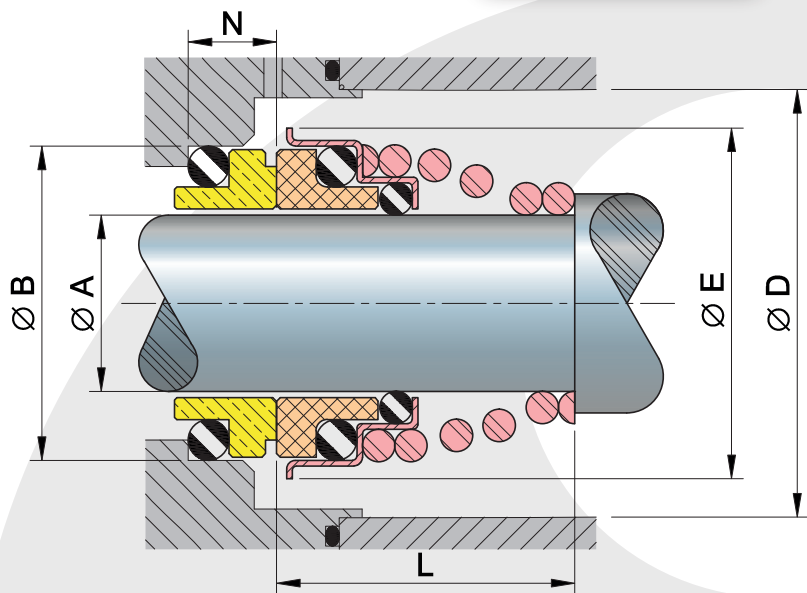
***Depende del material del elastómero.

Aplicaciones:

El sello mecánico VAZEL Línea "AR", es utilizado en bombas domésticas e industriales, turbinas rotativas y centrífugas en medidas milimétricas. Funciona con fluidos hidráulicos y soluciones acuosas, dependiendo de la combinación de materiales.

Para cualquier variación con respecto a lo descrito en esta ficha técnica, por favor envíenos un correo a ventas@vazel.com






LÍNEA AE



Dimensiones (Milímetros)

A	B	D	E	L	N
±0.05	±0.05	MIN	MAX.	±0.38	±0.38
10	18.1	21.0	20.0	15.0	5.5
11	20.6	24.0	22.0	18.0	5.5
12	20.6	24.0	22.0	18.0	5.5
13	23.1	27.0	25.0	22.0	6.0
14	23.1	27.0	25.0	22.0	6.0
15	26.9	31.0	29.0	23.0	7.0
16	26.9	31.0	29.0	23.0	7.0
17	26.9	31.0	29.0	23.0	7.0
18	30.9	36.0	33.0	24.0	8.0
19	30.9	36.0	33.0	25.0	8.0
20	30.9	36.0	33.0	25.0	8.0
21	35.4	41.0	38.0	25.0	8.0
22	35.4	41.0	38.0	25.0	8.0
23	35.4	41.0	38.0	27.0	8.0
24	35.4	41.0	38.0	27.0	8.0
25	38.2	45.0	40.0	27.0	8.5
28	43.3	50.0	46.0	30.0	9.0
29	43.3	50.0	46.0	30.0	9.0
30	43.3	50.0	46.0	30.0	9.0
32	43.3	50.0	46.0	30.0	9.0
33	53.5	54.0	48.0	39.0	11.5
35	53.5	56.0	50.0	39.0	11.5
38	60.5	62.0	56.0	39.0	11.5
40	60.5	64.0	58.0	39.0	11.5

Materiales

-  Partes metálicas > Acero Inoxidable 304
-  Resortes > Acero inoxidable 304
-  Caras > Cerámica, Carburo de Silicio, Carburo de Tungsteno
-  Empaques > NBR (Nitrilo®), FKM (Vitón®), E.P.R (EPDM)
-  Asientos > Carbón Grafito, Carburo de Silicio, Carburo de Tungsteno

Límites de Operación

Velocidad	Hasta 3,600 R.P.M*
Presión	8.0 Kg/cm ² (115 PSI)**
Límites de Temperatura	-57 °C a 204 °C***

*Dependiendo del diámetro del eje

**Depende de la combinación de materiales de las caras.

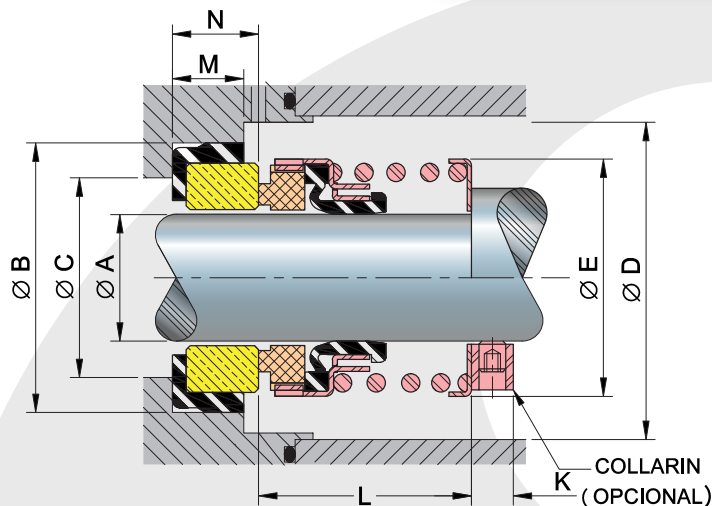
***Depende del material del elastómero.

Aplicaciones:

El sello mecánico VAZEL Línea "AE" es utilizado en bombas y equipos domésticos e industriales en medidas milimétricas. Funciona con fluidos hidráulicos y soluciones acuosas, dependiendo la combinación de materiales.

Para cualquier variación con respecto a lo descrito en esta ficha técnica, por favor envíenos un correo a ventas@vazel.com

LÍNEA AME Din



Dimensiones (Milímetros)

A	B	C	D	E	L	K	M	N
±0.05	±0.05	REF.	MIN.	MAX.	±0.5	±0.12	±0.12	±0.38
10	21.00	17.00	22.00	20.24	23.90	7.92	5.50	8.60
12	23.00	19.00	24.00	23.42	23.90	7.92	5.50	8.60
14	25.00	21.00	26.00	24.00	26.40	7.92	5.50	8.60
16	27.00	23.00	28.00	26.42	26.40	7.92	5.50	8.60
18	33.00	27.00	34.00	29.49	27.50	9.53	7.00	10.00
20	35.00	29.00	36.00	31.34	27.50	9.53	7.00	10.00
22	37.00	31.00	38.00	32.92	27.50	9.53	7.00	10.00
24	39.00	33.00	40.00	38.10	30.00	9.53	7.00	10.00
25	40.00	34.00	41.00	38.10	30.00	9.53	7.00	10.00
28	43.00	37.00	44.00	41.28	32.50	9.53	7.00	10.00
30	45.00	39.00	46.00	45.24	32.50	9.53	7.00	10.00
32	48.00	42.00	48.00	45.24	32.50	9.53	7.00	10.00
33	48.00	42.00	49.00	47.90	32.50	9.53	7.00	10.00
35	50.00	44.00	51.00	47.90	32.50	9.53	7.00	10.00
38	56.00	49.00	58.00	52.37	34.00	9.53	8.00	11.00
40	58.00	51.00	60.00	57.15	34.00	9.53	8.00	11.00
43	61.00	54.00	63.00	60.76	34.00	9.53	8.00	11.00
45	63.00	56.00	65.00	60.76	34.00	9.53	8.00	11.00
48	66.00	59.00	68.00	63.91	34.00	9.53	8.00	11.00
50	70.00	62.00	70.00	65.91	34.50	9.53	8.50	13.00
53	73.00	65.00	73.00	70.87	34.50	9.53	8.50	13.00
55	75.00	67.00	75.00	70.87	34.50	12.70	8.50	13.00
58	78.00	70.00	83.00	77.70	39.50	12.70	8.50	13.00
60	80.00	72.00	85.00	77.70	39.50	12.70	8.50	13.00
63	83.00	75.00	88.00	81.10	39.50	12.70	8.50	13.00
65	85.00	77.00	90.00	85.65	39.50	12.70	8.50	13.00
68	90.00	81.00	93.00	89.69	37.20	12.70	9.50	15.30
70	92.00	83.00	95.00	89.69	44.70	12.70	9.50	15.30
75	97.00	88.00	104.00	96.82	44.70	12.70	9.50	15.30

Dimensiones referenciadas bajo la norma EN 12756 (ISO 3069)

Materiales

- Partes metálicas > Acero Inoxidable 304
- Resortes > Acero inoxidable 304
- Caras > Carbón Grafito, Carburo de Silicio.
- Empaques > NBR (Nitrilo®), FKM (Viton®), CR (Neopreno®), E.P.R (EPDM)
- Asientos > Cerámica, Carburo de Silicio, Carburo de Tungsteno, Acero Inoxidable

Límites de Operación

Velocidad	Hasta 3,600 R.P.M*
Presión	8.8Kg/cm ² (125 PSI)**
Límites de Temperatura	-57 °C a 204 °C***

*Dependiendo del diámetro del eje

**Depende de la combinación de materiales de las caras.

***Depende del material del elastómero.

Aplicaciones:

El sello mecánico VAZEL Línea "AME" Din, es utilizado en bombas industriales, turbinas rotativas, centrifugas o agitadores. Funciona con fluidos hidráulicos y soluciones acuosas, dependiendo la combinación de materiales.

Para cualquier variación con respecto a lo descrito en esta ficha técnica, por favor envíenos un correo a ventas@vazel.com